

Dell Vostro 3650


Manuale del proprietario

Modello normativo: D19M
Tipo normativo: D19M002



Messaggi di N.B., Attenzione e Avvertenza

 **N.B.:** un messaggio N.B. (Nota Bene) indica informazioni importanti che contribuiscono a migliorare l'utilizzo del prodotto.

 **ATTENZIONE:** Un messaggio di ATTENZIONE indica un danno potenziale all'hardware o la perdita di dati, e spiega come evitare il problema.

 **AVVERTENZA:** Un messaggio di AVVERTENZA indica un rischio di danni materiali, lesioni personali o morte.

© 2016 Dell Inc. o le sue affiliate. Tutti i diritti riservati. Questo prodotto è protetto dalle leggi sul copyright e sulla proprietà intellettuale internazionali e degli Stati Uniti. Dell e il logo Dell sono marchi registrati di Dell Inc. negli Stati Uniti e/o in altre giurisdizioni. Tutti gli altri marchi e nomi qui menzionati possono essere marchi registrati delle rispettive società.

2016 - 12

Rev. A01

Sommario

1 Interventi sui componenti del computer.....	5
Istruzioni di sicurezza.....	5
Prima di intervenire sui componenti interni del computer.....	5
Spegnimento del computer.....	6
Spegnimento del computer — Windows 8.....	6
Spegnimento del computer — Windows 7.....	6
Dopo aver effettuato interventi sui componenti interni del computer.....	6
2 Rimozione e installazione dei componenti.....	7
Strumenti consigliati.....	7
Rimozione del coperchio.....	7
Installazione del coperchio.....	7
Rimozione del frontalino.....	8
Installazione del frontalino.....	8
Aprire lo sportello del frontalino anteriore.....	8
Rimozione del gruppo del disco rigido.....	9
Installazione del gruppo del disco rigido.....	10
Rimozione del dell'unità ottica sottile	10
Installazione del dell'unità ottica sottile	11
Rimozione della scheda WLAN.....	11
Installazione della scheda WLAN.....	12
Rimozione del modulo di memoria.....	12
Installazione del modulo di memoria.....	13
Rimozione della scheda di espansione PCIe.....	13
Installazione delle di espansione PCIe.....	14
Rimozione dell'unità di alimentazione (PSU).....	14
Installazione dell'unità di alimentazione (PSU).....	14
Rimozione dell'interruttore di alimentazione.....	15
Installazione dell'interruttore di alimentazione.....	15
Rimozione della batteria a bottone.....	15
Installazione della batteria a bottone.....	16
Rimozione del gruppo dissipatore di calore.....	16
Installazione del gruppo dissipatore di calore.....	17
Rimozione del processore.....	17
Installazione del processore.....	17
Rimozione della ventola del sistema.....	18
Installazione della ventola del sistema.....	18
Rimozione della scheda di sistema.....	18
Installazione della scheda di sistema.....	19
Layout della scheda di sistema.....	20
3 Risoluzione dei problemi del computer.....	21










Codici LED di alimentazione diagnostici.....	21
Messaggi di errore diagnostici.....	22
Messaggio errore di sistema.....	25
4 Opzioni di configurazione di sistema.....	27
Panoramica della configurazione del sistema.....	29
Accesso alla Configurazione del sistema.....	30
5 Specifiche.....	31
6 Come contattare Dell.....	34

Interventi sui componenti del computer

Istruzioni di sicurezza

Utilizzare le seguenti linee guida sulla sicurezza per aiutare a proteggere il computer da potenziali danneggiamenti e per assicurare la sicurezza della persona. Ogni procedura inclusa in questo documento presuppone che esistano le seguenti condizioni:

- sono state lette le informazioni sulla sicurezza fornite assieme al computer.
- Un componente può essere sostituito o, se acquistato separatamente, installato prima di eseguire la procedura di rimozione seguendo l'ordine inverso.

-  **AVVERTENZA:** Scollegare tutte le fonti di alimentazione prima di aprire il coperchio o i pannelli del computer. Dopo aver terminato gli interventi sui componenti interni del computer, ricollocare tutti i coperchi, i pannelli e le viti prima di collegare la fonte di alimentazione.
-  **AVVERTENZA:** Prima di intervenire sui componenti interni del computer, leggere attentamente le informazioni sulla sicurezza fornite assieme al computer. Per ulteriori informazioni sulle procedure consigliate in materia di sicurezza, consultare la home page della Conformità alle normative all'indirizzo www.Dell.com/regulatory_compliance.
-  **ATTENZIONE:** Molte riparazioni possono solo essere effettuate da un tecnico dell'assistenza qualificato. L'utente può solo eseguire la risoluzione dei problemi e riparazioni semplici, come quelle autorizzate nella documentazione del prodotto oppure come da istruzioni del servizio in linea o telefonico, o dal team del supporto. I danni causati dagli interventi non autorizzati da Dell non sono coperti da garanzia. Leggere e seguire le istruzioni di sicurezza fornite insieme al prodotto.
-  **ATTENZIONE:** Per evitare eventuali scariche elettrostatiche, scaricare a terra l'elettricità statica del corpo utilizzando una fascetta da polso per la messa a terra o toccando a intervalli regolari una superficie metallica non verniciata (ad esempio un connettore sul retro del computer).
-  **ATTENZIONE:** Maneggiare i componenti e le schede con cura. Non toccare i componenti o i contatti su una scheda. Tenere una scheda dai bordi o dal supporto di montaggio in metallo. Tenere un componente come ad esempio un processore dai bordi non dai piedini.
-  **ATTENZIONE:** Quando si scollega un cavo, afferrare il connettore o la linguetta, non il cavo stesso. Alcuni cavi sono dotati di connettore con linguette di bloccaggio. Se si scollega questo tipo di cavo, premere sulle linguette di blocco prima di scollegare il cavo. Mentre si separano i connettori, mantenerli allineati per evitare di piegare i piedini. Inoltre, prima di collegare un cavo, accertarsi che entrambi i connettori siano allineati e orientati in modo corretto.
-  **N.B.:** Il colore del computer e di alcuni componenti potrebbe apparire diverso da quello mostrato in questo documento.

Prima di intervenire sui componenti interni del computer

Per evitare di danneggiare il computer, effettuare la seguente procedura prima di cominciare ad intervenire sui componenti interni del computer.


1. Assicurarsi di seguire le [Istruzioni di sicurezza](#).
2. Assicurarsi che la superficie di lavoro sia piana e pulita per prevenire eventuali graffi al coperchio del computer.
3. Spegnerne il computer (consultare [Spegnimento del computer](#)).

 **ATTENZIONE:** Per disconnettere un cavo di rete, scollegare prima il cavo dal computer, quindi dal dispositivo di rete.

4. Scollegare dal computer tutti i cavi di rete.
5. Scollegare il computer e tutte le periferiche collegate dalle rispettive prese elettriche.





6. Tenere premuto il pulsante di alimentazione mentre il computer è scollegato, per mettere a terra la scheda di sistema.
7. Rimuovere il coperchio.

 **ATTENZIONE:** Prima di toccare qualsiasi componente all'interno del computer, scaricare a terra toccando una superficie metallica non verniciata, come ad esempio il metallo sul retro del computer. Durante l'intervento, toccare periodicamente una superficie metallica non verniciata per scaricare l'elettricità statica, che potrebbe danneggiare i componenti interni.

Spegnimento del computer

Spegnimento del computer — Windows 8


 **ATTENZIONE:** Per evitare la perdita di dati, salvare e chiudere i file aperti e uscire dai programmi in esecuzione prima di spegnere il computer.

1. Spegnimento del computer:
 - In Windows 8 (utilizzando un dispositivo touch abilitato o il mouse):
 1. Passare il dito dal lato destro dello schermo, aprire il menu **Accessi** e selezionare **Impostazioni**.
 2. Toccare  e selezionare **Arresta il sistema**
 - In Windows 8 (utilizzando un mouse):
 1. Puntare l'angolo in alto a destra dello schermo e fare clic su **Impostazioni**.
 2. Fare clic su  e selezionare **Arresta il sistema**.
2. Accertarsi che il computer e tutti i dispositivi collegati siano spenti. Se il computer e i dispositivi collegati non si spengono automaticamente quando si arresta il sistema operativo, tenere premuto il pulsante di accensione per circa 6 secondi per spegnerli.

Spegnimento del computer — Windows 7

 **ATTENZIONE:** Per evitare la perdita di dati, salvare e chiudere i file aperti e uscire dai programmi in esecuzione prima di spegnere il computer.

1. Fare clic su **Start**.
2. Fare clic su **Arresta il sistema**.

 **N.B.:** Accertarsi che il computer e tutti i dispositivi collegati siano spenti. Se il computer e i dispositivi collegati non si spengono automaticamente quando si arresta il sistema operativo, tenere premuto il pulsante di accensione per circa 6 secondi per spegnerli.

Dopo aver effettuato interventi sui componenti interni del computer

Una volta completate le procedure di ricollocamento, assicurarsi di aver collegato tutti i dispositivi esterni, le schede e i cavi prima di accendere il computer.

1. Ricollocare il coperchio.

 **ATTENZIONE:** Per collegare un cavo di rete, collegare prima il cavo nella periferica di rete, poi collegarlo al computer.

2. Collegare al computer tutti i cavi telefonici o di rete.
3. Collegare il computer e tutte le periferiche collegate alle rispettive prese elettriche.
4. Accendere il computer.
5. Se richiesto, verificare il corretto funzionamento del computer eseguendo la **Diagnostica Dell**.

Rimozione e installazione dei componenti

La seguente sezione fornisce informazioni dettagliate su come rimuovere o installare i componenti dal computer.

Strumenti consigliati

Le procedure in questo documento possono richiedere i seguenti strumenti:

- Cacciavite a lama piatta piccolo
- Cacciavite a croce n. 1
- Graffietto piccolo in plastica
- Cacciavite esagonale

Rimozione del coperchio

1. Seguire le procedure descritte in [Prima di effettuare interventi sui componenti interni del computer.](#)
2. Per rimuovere il coperchio:
 - a. Rimuovere le viti di fissaggio che fissano il coperchio al computer [1].
 - b. Far scorrere il coperchio verso la parte posteriore del computer e sollevarlo e rimuoverlo dal computer stesso [2].

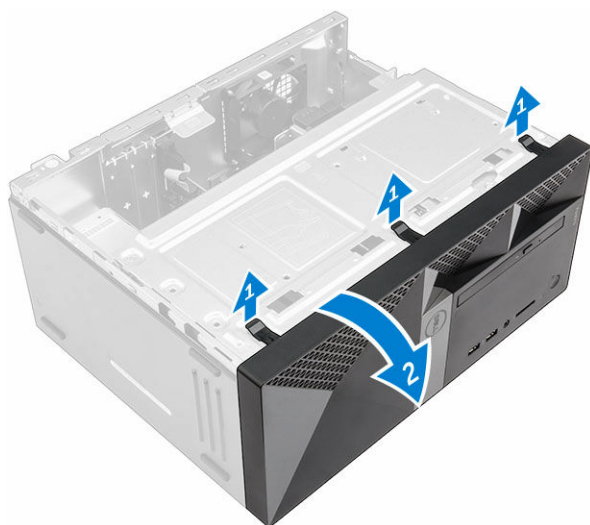


Installazione del coperchio

1. Posizionare il coperchio sul computer e far scorrere in avanti il coperchio finché non scatta in posizione.
2. Serrare le viti che fissano il coperchio al computer.
3. Seguire le procedure descritte in [Dopo aver effettuato gli interventi sui componenti interni del computer.](#)

Rimozione del frontalino

1. Seguire le procedure descritte in [Prima di effettuare interventi sui componenti interni del computer](#).
2. Rimuovere il [coperchio](#).
3. Per rimuovere il frontalino anteriore:
 - a. Sollevare le linguette per sbloccare il frontalino anteriore dal computer.
 - b. Rimuovere il frontalino anteriore dal computer.

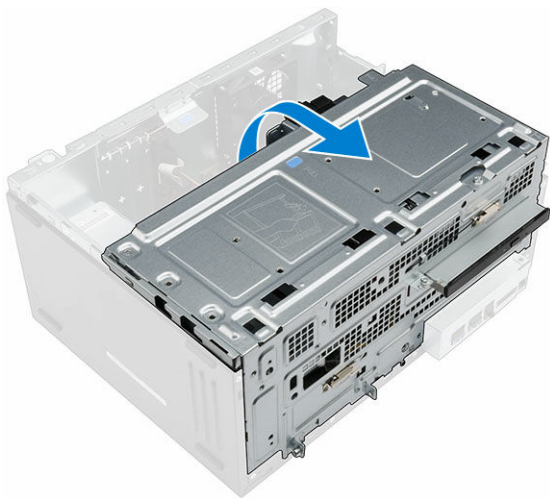


Installazione del frontalino

1. Inserire le linguette sul frontalino negli slot sul computer.
2. Premere il frontalino finché le linguette non scattano in posizione.
3. Installare il [coperchio](#).
4. Seguire le procedure descritte in [Dopo aver effettuato gli interventi sui componenti interni del computer](#).

Aprire lo sportello del frontalino anteriore

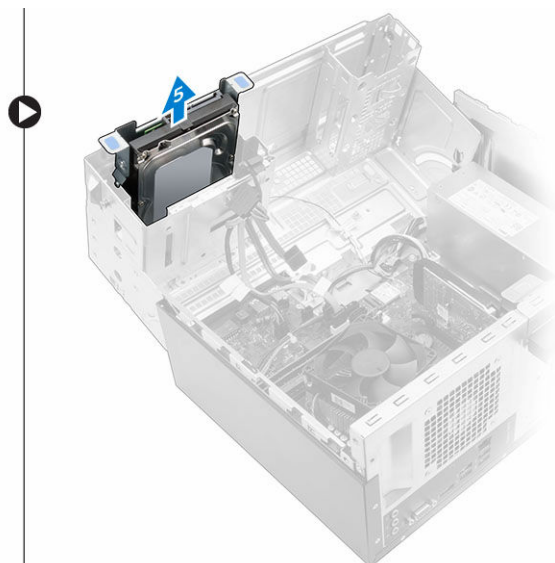
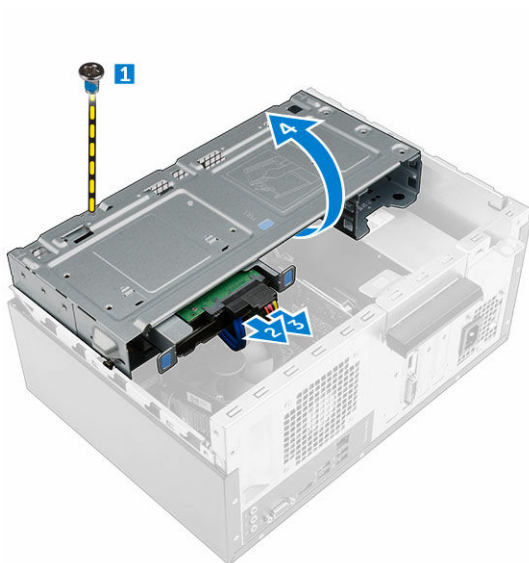
1. Seguire le procedure descritte in [Prima di effettuare interventi sui componenti interni del computer](#).
2. Rimuovere:
 - [coperchio](#)
 - [frontalino](#)
3. Sollevare lo sportello del frontalino anteriore per aprirlo.



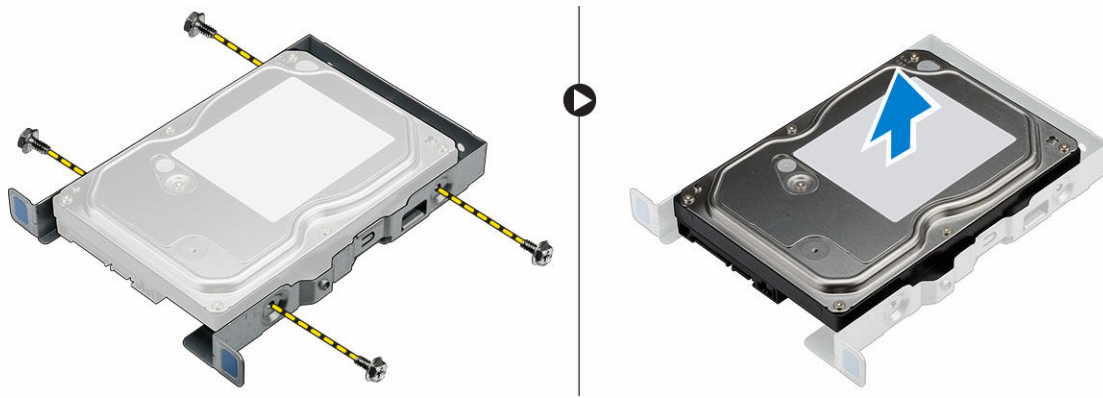
⚠ ATTENZIONE: Lo sportello del frontalino anteriore può aprirsi solo in misura limitata. Vedere l'etichetta stampata per il livello massimo consentito.

Rimozione del gruppo del disco rigido

1. Seguire le procedure descritte in [Prima di effettuare interventi sui componenti interni del computer](#).
2. Rimuovere:
 - [coperchio](#)
 - [frontalino](#)
3. Per rimuovere il gruppo del disco rigido:
 - a. Rimuovere la vite che fissa il gruppo del disco rigido allo sportello del frontalino anteriore [1].
 - b. Scollegare i cavi del gruppo del disco rigido dai connettori presenti sul disco rigido [2, 3].
 - c. Aprire lo [sportello del frontalino anteriore](#) [4].
 - d. Attesa le linguette di metallo su entrambi i lati e sollevare e rimuovere il gruppo del disco rigido dal computer [6] .



4. Per rimuovere il disco rigido dal relativo supporto:
 - a. Rimuovere le viti che assicurano il supporto del disco rigido al disco rigido.
 - b. Rimuovere il disco rigido dal relativo supporto.

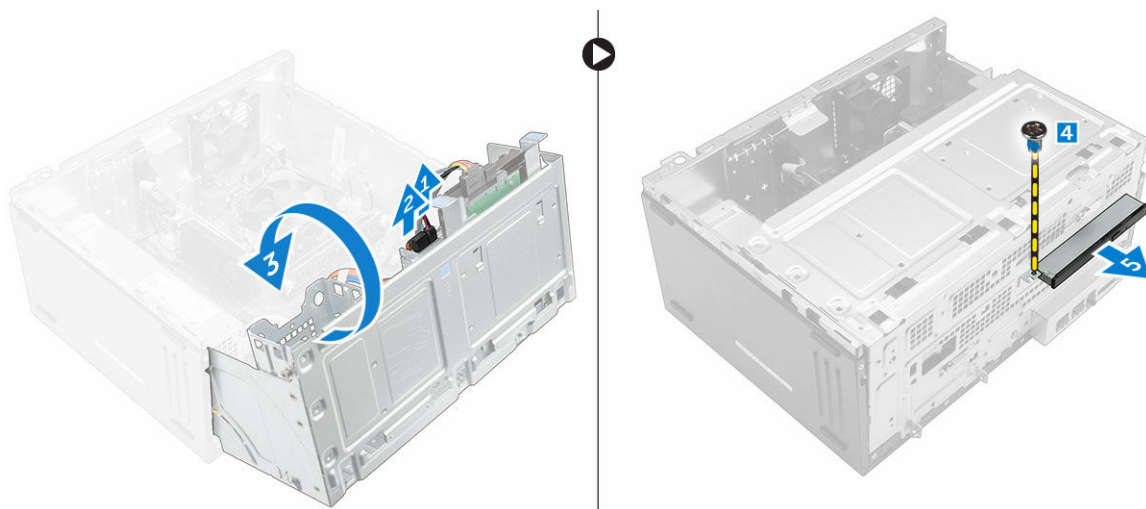


Installazione del gruppo del disco rigido

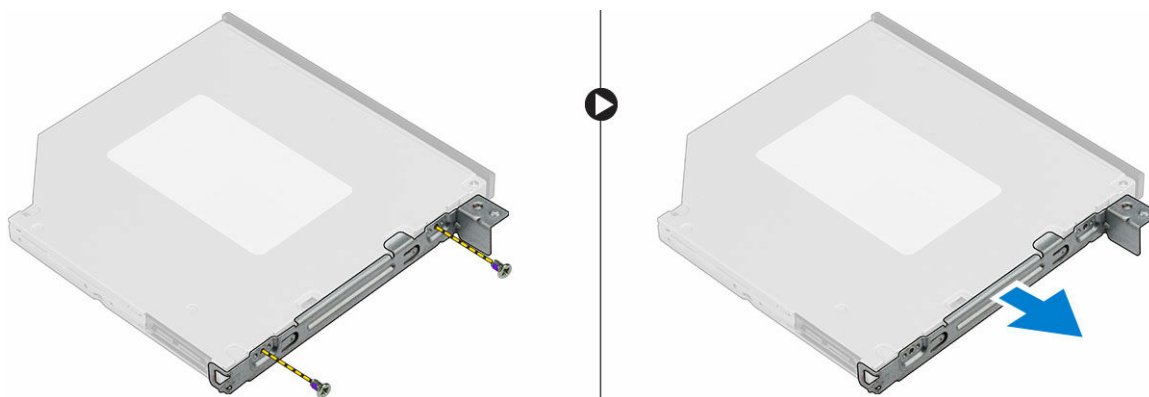
1. Ricollocare il disco rigido nell'apposito supporto.
2. Posizionare le viti per fissare il supporto del disco rigido.
3. Inserire il gruppo del disco rigido nel relativo slot sul computer finché non scatta in posizione.
4. Chiudere lo sportello del frontalino anteriore.
5. Installare la vite che fissa il gruppo del disco rigido allo sportello del frontalino anteriore.
6. Collegare il cavo SATA e quello di alimentazione ai connettori sul disco rigido.
7. Installare:
 - [frontalino](#)
 - [coperchio](#)
8. Seguire le procedure descritte in [Dopo aver effettuato gli interventi sui componenti interni del computer](#).

Rimozione del dell'unità ottica sottile

1. Seguire le procedure descritte in [Prima di effettuare interventi sui componenti interni del computer](#).
2. Rimuovere:
 - [coperchio](#)
 - [frontalino](#)
3. Per rimuovere il gruppo dell'unità ottica:
 - a. Aprire lo [sportello del frontalino anteriore](#).
 - b. Scollegare il cavo dati e quello di alimentazione dai connettori sul gruppo dell'unità ottica [1, 2].
 - c. Chiudere lo sportello del frontalino anteriore [3].
 - d. Rimuovere la vite che fissa il gruppo dell'unità ottica al computer [4].
 - e. Estrarre il gruppo dell'unità ottica dal computer [5].



4. Per rimuovere il supporto dell'unità ottica:
 - a. Rimuovere le viti che fissano il supporto dell'unità ottica a quest'ultima.
 - b. Rimuovere il supporto dell'unità ottica da quest'ultima.



Installazione del dell'unità ottica sottile

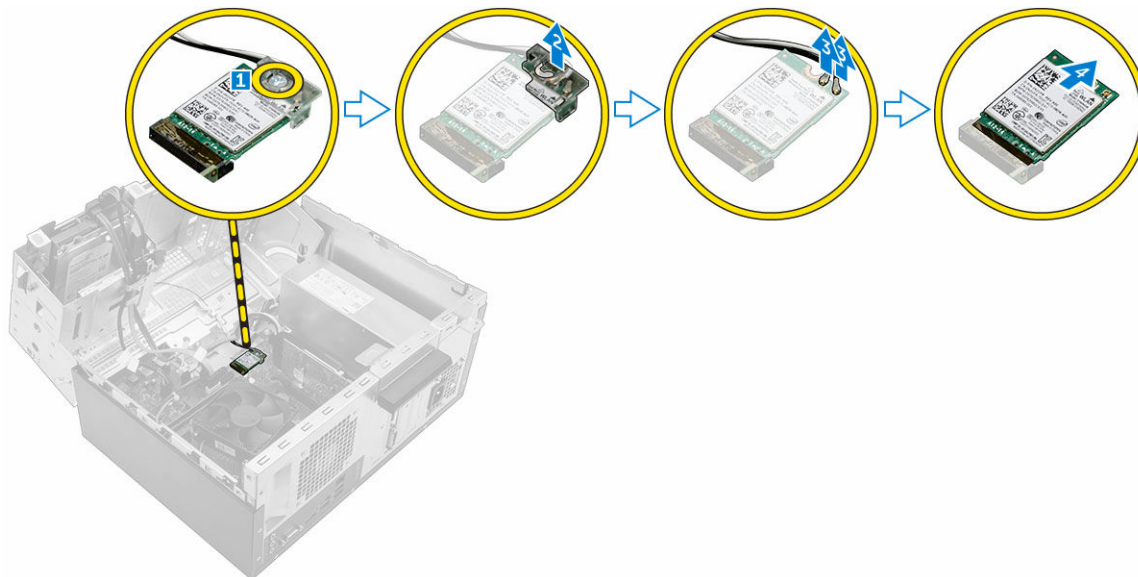
1. Posizionare il supporto dell'unità ottica sull'unità ottica.
2. Serrare le viti che fissano il supporto dell'unità ottica a quest'ultima.
3. Inserire il gruppo dell'unità ottica nel relativo alloggiamento finché non scatta in posizione.
4. Serrare la vite che fissa il gruppo dell'unità ottica al computer.
5. Aprire lo [sportello del frontalino anteriore](#).
6. Collegare il cavo dati e quello di alimentazione ai connettori sul gruppo dell'unità ottica .
7. Chiudere lo sportello del frontalino anteriore.
8. Installare:
 - [frontalino](#)
 - [coperchio](#)
9. Seguire le procedure descritte in [Dopo aver effettuato gli interventi sui componenti interni del computer](#).

Rimozione della scheda WLAN

1. Seguire le procedure descritte in [Prima di effettuare interventi sui componenti interni del computer](#).
2. Rimuovere:
 - [coperchio](#)



- [frontalino](#)
3. Aprire lo [sportello anteriore del frontalino](#).
 4. Rimuovere la scheda micro WLAN:
 - a. Rimuovere la vite per sbloccare la linguetta di plastica che fissa la scheda WLAN al computer [1].
 - b. Rimuovere la linguetta di plastica per accedere ai cavi WLAN [2].
 - c. Scollegare i cavi WLAN dai connettori sulla scheda WLAN [3].
 - d. Scollegare la scheda WLAN dal connettore sulla scheda di sistema [4].

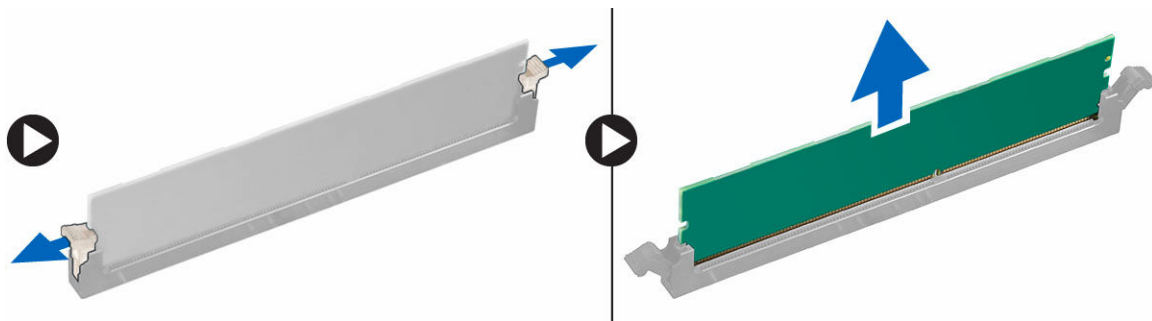


Installazione della scheda WLAN

1. Inserire la scheda WLAN nel connettore sulla scheda di sistema.
2. Collegare i cavi WLAN ai connettori sulla scheda WLAN.
3. Posizionare la linguetta di plastica e serrare la vite per fissare la scheda WLAN alla scheda di sistema.
4. Chiudere lo sportello anteriore del frontalino.
5. Installare:
 - a. [frontalino](#)
 - b. [coperchio](#)
6. Seguire le procedure descritte in [Dopo aver effettuato gli interventi sui componenti interni del computer](#).

Rimozione del modulo di memoria

1. Seguire le procedure descritte in [Prima di effettuare interventi sui componenti interni del computer](#).
2. Rimuovere:
 - [coperchio](#)
 - [frontalino](#)
3. Aprire lo [sportello anteriore del frontalino](#).
4. Rimuovere il modulo di memoria:
 - a. Premere le linguette di contenimento del modulo di memoria su entrambi i lati del relativo modulo.
 - b. Sollevare il modulo di memoria dal relativo connettore sulla scheda di sistema.

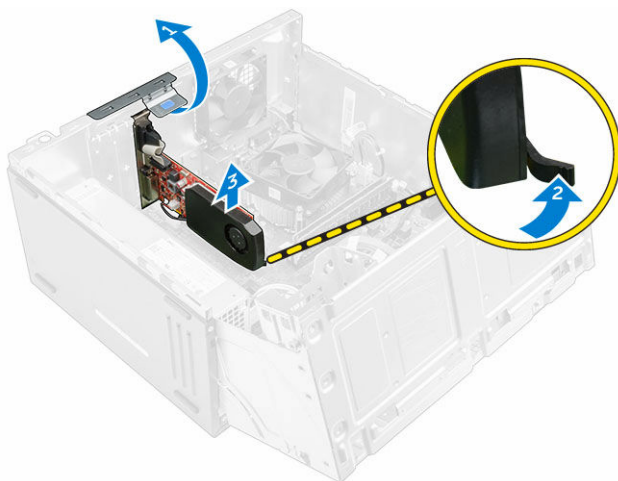


Installazione del modulo di memoria

1. Allineare la tacca sul modulo di memoria con la linguetta sul relativo connettore.
2. Inserire il modulo di memoria nel relativo zoccolo.
3. Premere il modulo di memoria finché le relative linguette di contenimento non scattano in posizione.
4. Chiudere lo sportello del frontalino anteriore.
5. Installare:
 - a. [coperchio](#)
 - b. [frontalino](#)
6. Seguire le procedure descritte in [Dopo aver effettuato gli interventi sui componenti interni del computer](#).

Rimozione della scheda di espansione PCIe

1. Seguire le procedure descritte in [Prima di effettuare interventi sui componenti interni del computer](#).
2. Rimuovere:
 - [coperchio](#)
 - [frontalino](#)
3. Aprire lo [sportello del frontalino anteriore](#).
4. Per rimuovere la scheda di espansione PCIe:
 - a. Sollevare il dispositivo di chiusura a scatto per sbloccare la scheda di espansione PCIe [1].
 - b. Spingere la linguetta di scatto [2] e sollevare la scheda di espansione PCIe dal computer [3].

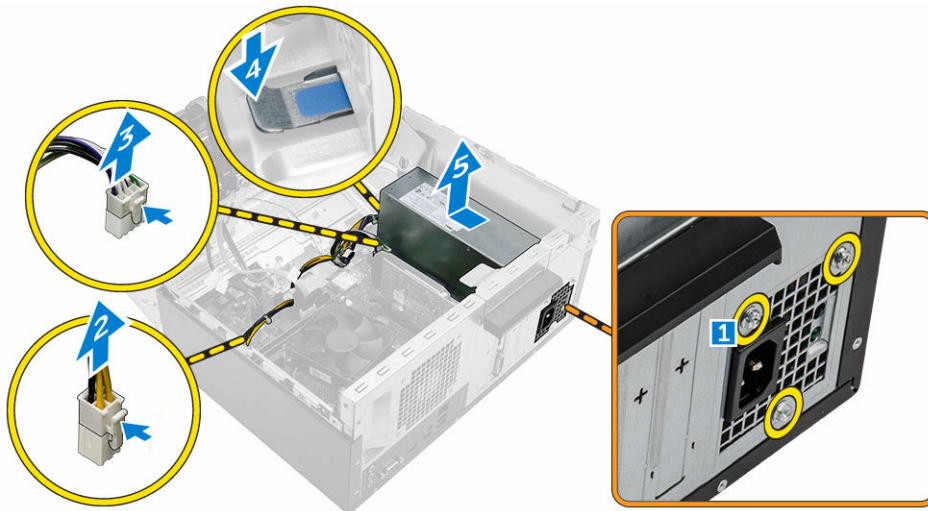


Installazione delle di espansione PCIe

1. Tirare il dispositivo di chiusura a scatto per aprirlo.
2. Inserire la scheda di espansione PCIe nel connettore sulla scheda di sistema.
3. Fissare la scheda di espansione PCIe premendo il dispositivo di chiusura a scatto della scheda fino al completo inserimento.
4. Chiudere il dispositivo di chiusura a scatto.
5. Chiudere lo sportello del frontalino anteriore.
6. Installare:
 - a. [frontalino](#)
 - b. [coperchio](#)
7. Seguire le procedure descritte in [Dopo aver effettuato gli interventi sui componenti interni del computer](#).

Rimozione dell'unità di alimentazione (PSU)

1. Seguire le procedure descritte in [Prima di effettuare interventi sui componenti interni del computer](#).
2. Rimuovere:
 - [coperchio](#)
 - [frontalino](#)
3. Aprire lo [sportello del frontalino anteriore](#).
4. Rimuovere la PSU:
 - a. Rimuovere le viti che fissano la PSU al computer [1].
 - b. Scollegare i cavi della PSU dai connettori sulla scheda di sistema [2, 3].
 - c. Rimuovere i cavi della PSU dalle clip di contenimento.
 - d. Premere la linguetta di scatto in metallo [4], far scorrere la PSU verso la parte posteriore ed estrarla dal computer [5].



Installazione dell'unità di alimentazione (PSU)

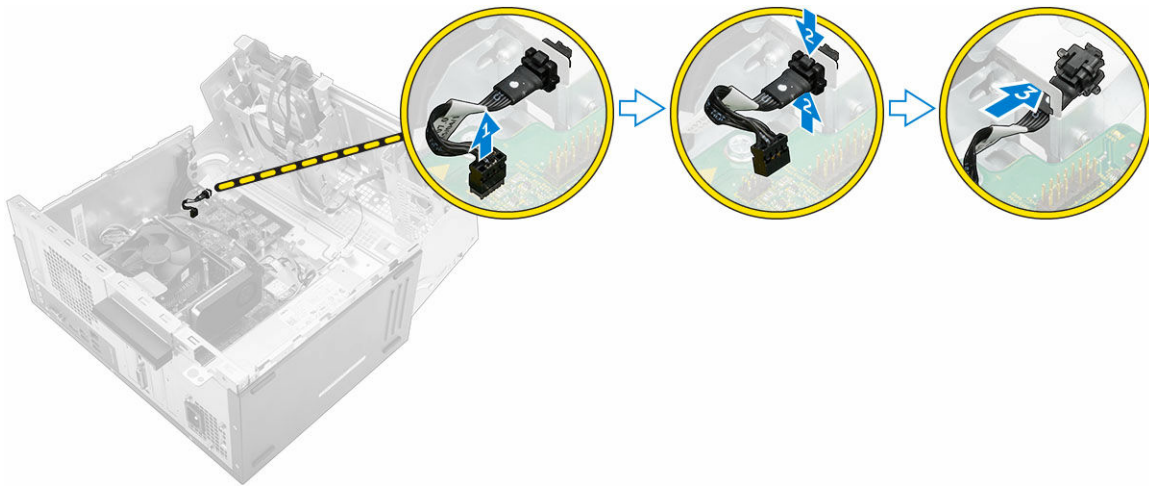
1. Inserire la PSU nel relativo slot e farla scorrere sul retro del computer finché non scatta in posizione.
2. Serrare le viti per fissare la PSU al computer.
3. Instradare i cavi della PSU nelle clip di contenimento.
4. Connettere i cavi della PSU ai connettori sulla scheda di sistema.
5. Chiudere lo sportello del frontalino anteriore.
6. Installare:

- [frontalino](#)
- [coperchio](#)

7. Seguire le procedure descritte in [Dopo aver effettuato gli interventi sui componenti interni del computer.](#)

Rimozione dell'interruttore di alimentazione

1. Seguire le procedure descritte in [Prima di effettuare interventi sui componenti interni del computer.](#)
2. Rimuovere:
 - [coperchio](#)
 - [frontalino](#)
3. Aprire lo [sportello del frontalino anteriore.](#)
4. Per rimuovere l'interruttore di alimentazione:
 - a. Disconnettere il cavo dell'interruttore di alimentazione dalla scheda di sistema [1].
 - b. Rimuovere il cavo dell'interruttore di alimentazione dalla clip di contenimento.
 - c. Premere la linguetta di scatto [2] e far scorrere l'interruttore di alimentazione fuori dal computer [3].



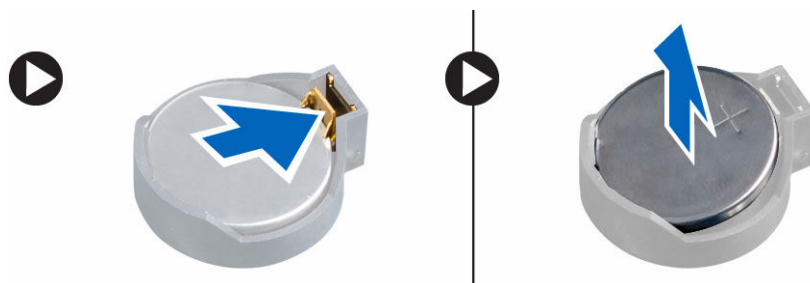
Installazione dell'interruttore di alimentazione

1. Inserire l'interruttore di alimentazione nello slot e premere finché non scatta in posizione.
2. Instradare il cavo dell'interruttore di alimentazione nella clip di contenimento del cavo.
3. Collegare il cavo dell'interruttore di alimentazione al connettore sulla scheda di sistema.
4. Chiudere lo sportello del frontalino anteriore.
5. Installare:
 - [frontalino](#)
 - [coperchio](#)
6. Seguire le procedure descritte in [Dopo aver effettuato gli interventi sui componenti interni del computer.](#)

Rimozione della batteria a bottone

1. Seguire le procedure descritte in [Prima di effettuare interventi sui componenti interni del computer.](#)
2. Rimuovere:
 - [coperchio](#)
 - [frontalino](#)
3. Aprire lo [sportello del frontalino anteriore.](#)
4. Per rimuovere la batteria a bottone:

- a. Premere il dispositivo di chiusura a scatto finché la batteria non fuoriesce.
- b. Rimuovere la batteria pulsante dal relativo connettore sulla scheda di sistema.

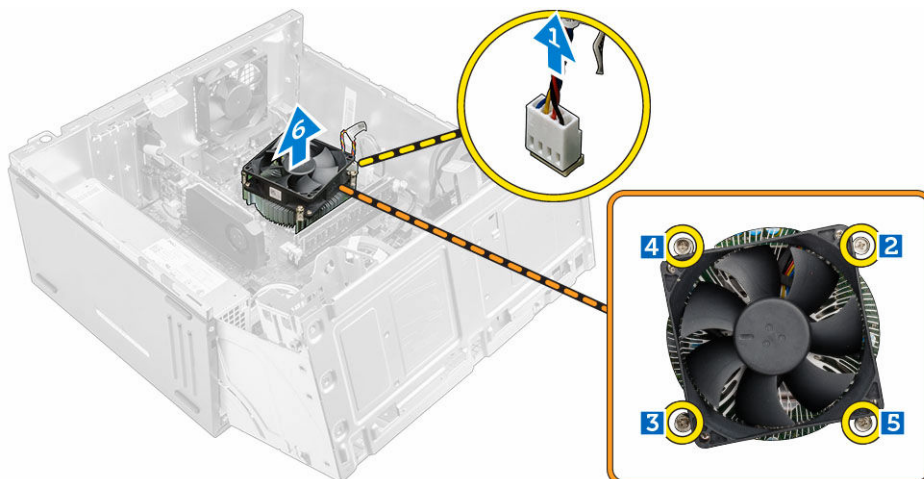


Installazione della batteria a bottone

1. Afferrare la batteria pulsante con il segno "+" rivolto verso l'alto e farla scorrere sotto le linguette di fissaggio nel lato positivo del connettore.
2. Premere la batteria nel connettore finché scatta in posizione.
3. Chiudere lo sportello del frontalino anteriore.
4. Installare:
 - [frontalino](#)
 - [coperchio](#)
5. Seguire le procedure descritte in [Dopo aver effettuato gli interventi sui componenti interni del computer](#).

Rimozione del gruppo dissipatore di calore

1. Seguire le procedure descritte in [Prima di effettuare interventi sui componenti interni del computer](#).
2. Rimuovere:
 - [coperchio](#)
 - [frontalino](#)
3. Aprire lo [sportello del frontalino anteriore](#).
4. Per rimuovere il dissipatore di calore:
 - a. Scollegare il cavo del gruppo dissipatore di calore dal connettore sulla scheda di sistema [1].
 - b. Allentare le viti di fissaggio che fissano il gruppo dissipatore di calore alla scheda di sistema [2, 3, 4, 5].
 - c. Sollevare il gruppo dissipatore di calore dal computer [6].



Installazione del gruppo dissipatore di calore

1. Posizionare il gruppo dissipatore di calore sul processore.
2. Serrare le viti prigioniere per fissare il gruppo dissipatore di calore alla scheda di sistema.
3. Collegare il cavo del gruppo dissipatore di calore al connettore sulla scheda di sistema.
4. Chiudere lo sportello del frontalino anteriore.
5. Installare:
 - [frontalino](#)
 - [coperchio](#)
6. Seguire le procedure descritte in [Dopo aver effettuato gli interventi sui componenti interni del computer](#).

Rimozione del processore

1. Seguire le procedure descritte in [Prima di effettuare interventi sui componenti interni del computer](#).
2. Rimuovere:
 - [coperchio](#)
 - [frontalino](#)
3. Aprire lo [sportello anteriore del frontalino](#).
4. Rimuovere il [gruppo dissipatore di calore](#).
5. Per rimuovere il processore:
 - a. Rilasciare la leva del supporto premendo la leva verso il basso e verso l'esterno da sotto la linguetta sulla protezione del processore [1].
 - b. Sollevare la leva verso l'alto e sollevare la protezione del processore [2].
 - c. Sollevare il processore ed estrarlo dal supporto facendo attenzione.

⚠ ATTENZIONE: I piedini del supporto del processore sono delicati e possono essere danneggiati in modo permanente. Fare attenzione a non piegarli nel supporto del processore durante la rimozione del processore dall'apposito supporto.



Installazione del processore

1. Allineare il processore con i tasti del connettore.

⚠ ATTENZIONE: Non forzare per inserire il processore. Quando il processore è posizionato correttamente, questo viene inserito senza difficoltà nel connettore.

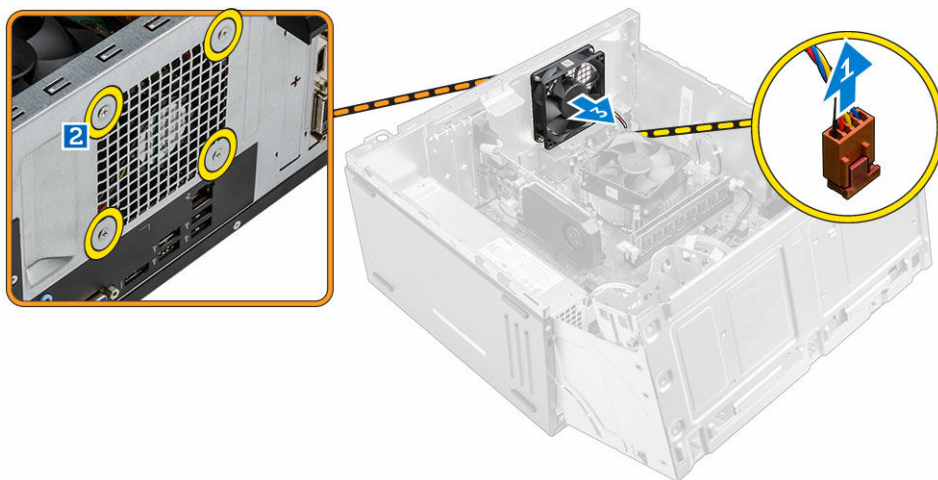
2. Allineare l'indicatore del piedino 1 del processore con il triangolo sul supporto.
3. Posizionare il processore sul connettore in modo tale che lo slot sul processore sia allineato con le chiavi del connettore.
4. Chiudere la protezione del processore facendola scorrere sotto la vite di contenimento.
5. Abbassare la leva del supporto e spingerla sotto la linguetta per bloccarla.
6. Installare il [gruppo dissipatore di calore](#).



7. Chiudere lo sportello anteriore del frontalino.
8. Installare:
 - a. [frontalino](#)
 - b. [coperchio](#)
9. Seguire le procedure descritte in [Dopo aver effettuato gli interventi sui componenti interni del computer.](#)

Rimozione della ventola del sistema

1. Seguire le procedure descritte in [Prima di effettuare interventi sui componenti interni del computer.](#)
2. Rimuovere:
 - [coperchio](#)
 - [frontalino](#)
3. Aprire lo [sportello del frontalino anteriore](#).
4. Per rimuovere la ventola del sistema:
 - a. Scollegare il cavo della ventola di sistema dal connettore sulla scheda di sistema [1].
 - b. Rimuovere le viti che fissano la ventola di sistema al computer [2].
 - c. Sollevare la ventola di sistema ed estrarla dal computer [3].



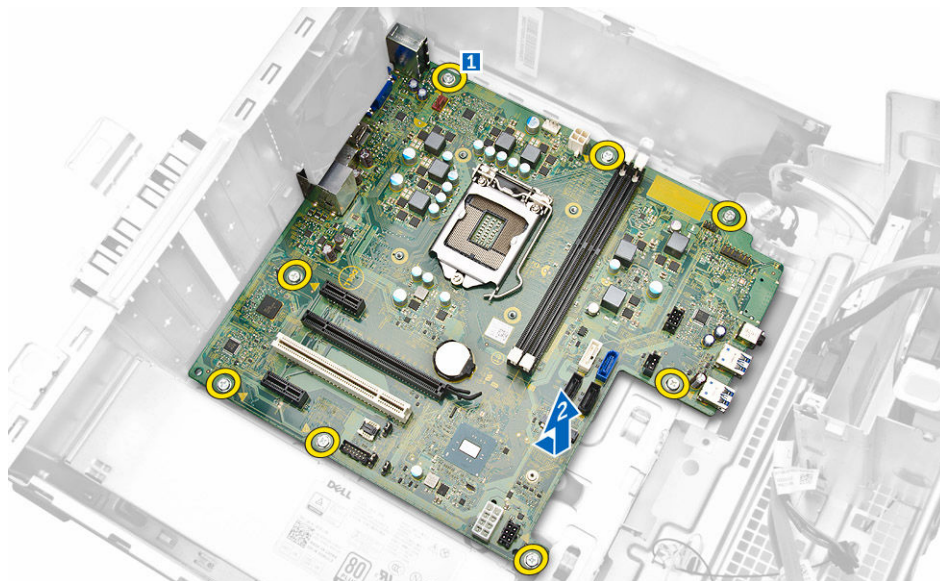
Installazione della ventola del sistema

1. Tenere la ventola di sistema dai lati con l'estremità del cavo verso la parte inferiore del computer.
2. Serrare le viti che fissano la ventola del sistema al computer.
3. Collegare il cavo della ventola di sistema al connettore sulla scheda di sistema.
4. Chiudere lo sportello del frontalino anteriore.
5. Installare:
 - a. [frontalino](#)
 - b. [coperchio](#)
6. Seguire le procedure descritte in [Dopo aver effettuato gli interventi sui componenti interni del computer.](#)

Rimozione della scheda di sistema

1. Seguire le procedure descritte in [Prima di effettuare interventi sui componenti interni del computer.](#)
2. Rimuovere:
 - [coperchio](#)

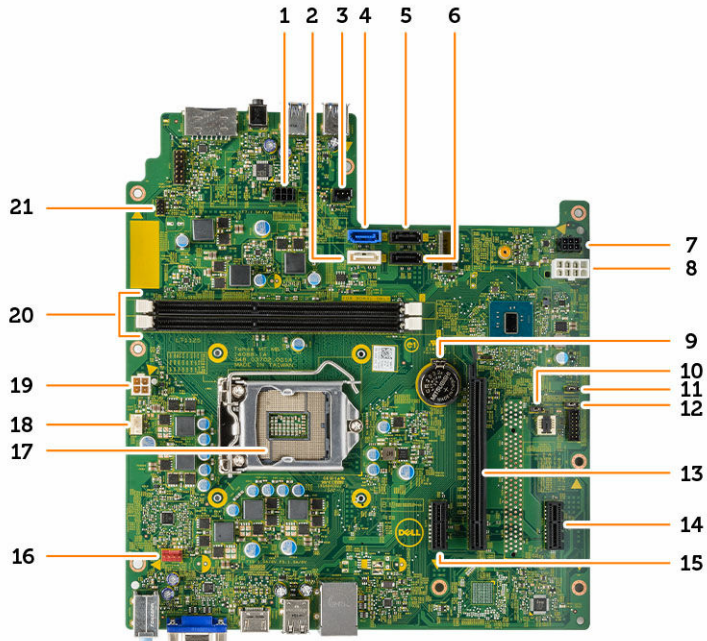
- [frontalino](#)
3. Aprire lo [sportello del frontalino anteriore](#).
 4. Rimuovere:
 - [gruppo dissipatore di calore](#)
 - [processore](#)
 - [scheda di espansione PCIe](#)
 - [modulo di memoria](#)
 5. Scollegare tutti i cavi dai connettori sulla scheda di sistema.
 6. Rimuovere la scheda di sistema:
 - a. Rimuovere le viti che fissano la scheda di sistema al computer [1].
 - b. Far scorrere la scheda di sistema nella parte anteriore del computer e sollevarla dal computer stesso [2].



Installazione della scheda di sistema

1. Tenere la scheda di sistema dai bordi e spostarla ad angolo verso il retro del computer.
2. Abbassare la scheda di sistema nel computer fino a quando i connettori sul retro della scheda di sistema si allineano con gli slot sul retro del computer e i fori della vite sulla scheda di sistema si allineano con i piedini in gomma sul computer.
3. Serrare le viti che fissano la scheda di sistema al computer.
4. Instradare tutti i cavi attraverso i canali di instradamento e collegare tutti i cavi ai connettori sulla scheda di sistema.
5. Installare:
 - [scheda WLAN](#)
 - [modulo di memoria](#)
 - [scheda di espansione PCIe](#)
 - [processore](#)
 - [gruppo dissipatore di calore](#)
6. Chiudere lo sportello del frontalino anteriore.
7. Installare:
 - [frontalino](#)
 - [coperchio](#)
8. Seguire le procedure descritte in [Dopo aver effettuato gli interventi sui componenti interni del computer](#).

Layout della scheda di sistema



- | | | | |
|-----|---|-----|--------------------------------------|
| 1. | connettore di alimentazione SATA | 2. | SATA1 |
| 3. | Intestazione della barre di luce | 4. | SATA0 |
| 5. | SATA3 | 6. | SATA2 |
| 7. | connettore di alimentazione SATA | 8. | Connettore PSU |
| 9. | Batteria a bottone | 10. | Ponticello annullamento CMS |
| 11. | Ponticello disabilitazione ME | 12. | Ponticello per annullamento password |
| 13. | PClex16 | 14. | PClex1 |
| 15. | PClex1 | 16. | Connettore della ventola del sistema |
| 17. | Supporto della CPU | 18. | Connettore ventola CPU |
| 19. | Connettore PSU | 20. | Connettori dei moduli di memoria |
| 21. | Connettore dell'interruttore dell'alimentazione | | |

Risoluzione dei problemi del computer

È possibile eseguire la risoluzione dei problemi del computer utilizzando indicatori come gli indicatori luminosi di diagnostica, i codici bip e i messaggi di errore durante le operazioni del computer.

Codici LED di alimentazione diagnostici

Tabella 1. Codici LED di alimentazione diagnostici

Stato spia LED di alimentazione	Possibile causa	Passaggi per la risoluzione dei problemi
Spento	Il computer è spento, non è alimentato o è in modalità di sospensione.	<ul style="list-style-type: none"> • Ricollegare il cavo di alimentazione al connettore sul retro del computer e alla presa elettrica. • Se il computer è collegato a una presa multipla, assicurarsi che quest'ultima sia collegata ad una presa elettrica e sia accesa. Inoltre, disabilitare i dispositivi elettronici di sicurezza, le prese multiple e i cavi di prolunga per verificare che il computer sia acceso correttamente. • Collegare alla presa elettrica un altro apparecchio, ad esempio una lampada, per verificare il corretto funzionamento della presa.
Ambra fisso/lampeggiante	Errore del computer nel completare i POST o errore del processore.	<ul style="list-style-type: none"> • Rimuovere e reinstallare ogni scheda. • Rimuovere e reinstallare la scheda grafica, se disponibile. • Verificare che il cavo di alimentazione sia collegato alla scheda di sistema e al processore.
bianco intermittente	Il computer è in modalità sospensione.	<ul style="list-style-type: none"> • Premere l'Accensione per uscire dalla modalità di sospensione. • Verificare che tutti i cavi di alimentazione siano connessi saldamente alla scheda di sistema. • Verificare che il cavo di alimentazione principale e quello del pannello anteriore siano collegati alla scheda di sistema.

Stato spia LED di alimentazione	Possibile causa	Passaggi per la risoluzione dei problemi
Bianco fisso	Il computer è completamente funzionante ed è acceso.	<p>Se il computer non risponde, procedere come segue:</p> <ul style="list-style-type: none"> • Verificare che lo schermo sia collegato e alimentato. • Se lo schermo è connesso ed è acceso, attendere un segnale acustico.

Messaggi di errore diagnostici

Tabella 2. Messaggi di errore diagnostici

Messaggi di errore	Descrizione
AUXILIARY DEVICE FAILURE	Il touchpad o il mouse esterno potrebbero essere difettosi. Per il mouse esterno, verificare che il cavo sia collegato. Abilitare l'opzione Periferica di puntamento nel programma dell'installazione del sistema.
BAD COMMAND OR FILE NAME	Assicurarsi di aver scritto correttamente il comando, inserito le spaziature al punto giusto e utilizzato il nome di percorso corretto.
CACHE DISABLED DUE TO FAILURE	Si è verificato un errore nella cache primaria interna al microprocessore. Contattare Dell .
CD DRIVE CONTROLLER FAILURE	L'unità ottica non risponde ai comandi inviati dal computer.
DATA ERROR	Impossibile leggere i dati nel disco rigido.
DECREASING AVAILABLE MEMORY	Uno o più moduli di memoria possono essere difettosi o non collocati correttamente. Reinstallare o, se necessario, ricollocarli.
DISK C: FAILED INITIALIZATION	Inizializzazione dell'unità del disco rigido non riuscita. Eseguire i test del disco rigido nella Diagnostica Dell .
DRIVE NOT READY	L'operazione richiede un disco rigido nell'alloggiamento prima di continuare. Installare il disco rigido nell'alloggiamento del disco rigido.
ERROR READING PCMCIA CARD	Il computer non riesce ad identificare l'ExpressCard. Reinserire la scheda o provare con un'altra.
EXTENDED MEMORY SIZE HAS CHANGED	La quantità di memoria registrata nella memoria non volatile (NVRAM), non corrisponde a quella installata nel computer. Riavviare il computer e se l'errore compare nuovamente Contattare Dell .
THE FILE BEING COPIED IS TOO LARGE FOR THE DESTINATION DRIVE	Il file che si sta cercando di copiare è troppo grande e non entra nel disco, oppure il disco è pieno. Cercare di copiarlo in un disco diverso o usare un disco fornito di capacità maggiore.
A FILENAME CANNOT CONTAIN ANY OF THE FOLLOWING CHARACTERS: \ / : * ? " < > -	Non utilizzare i caratteri indicati per i nomi di file.
GATE A20 FAILURE	Un modulo di memoria potrebbe essere andato perso. Reinstallare i moduli di memoria o, se necessario, ricollocarlo.

Messaggi di errore	Descrizione
GENERAL FAILURE	Il sistema operativo non è in grado di eseguire il comando. Questo messaggio è generalmente seguito da informazioni specifiche, ad esempio: Carta esaurita nella stampante. Prendere i provvedimenti necessari per risolvere il problema.
HARD-DISK DRIVE CONFIGURATION ERROR	Il computer non riesce a identificare il tipo di unità. Arrestare il computer, rimuovere il disco rigido e avviare il computer da un'unità ottica. Quindi arrestare il computer, reinstallare il disco rigido e riavviare il computer. Eseguire i test dell' Unità del disco rigido nella Diagnostica Dell .
HARD-DISK DRIVE CONTROLLER FAILURE 0	Il disco rigido non risponde ai comandi del computer. Arrestare il computer, rimuovere il disco rigido e avviare il computer da un'unità ottica. Quindi arrestare il computer, reinstallare il disco rigido e riavviare il computer. Se il problema persiste, provare con un'altra unità. Eseguire i test dell' Unità del disco rigido nella Diagnostica Dell .
HARD-DISK DRIVE FAILURE	Il disco rigido non risponde ai comandi del computer. Arrestare il computer, rimuovere il disco rigido e avviare il computer da un'unità ottica. Quindi arrestare il computer, reinstallare il disco rigido e riavviare il computer. Se il problema persiste, provare con un'altra unità. Eseguire i test dell' Unità del disco rigido nella Diagnostica Dell .
HARD-DISK DRIVE READ FAILURE	Il disco rigido potrebbe essere difettoso. Arrestare il computer, rimuovere il disco rigido e avviare il computer da un'unità ottica. Quindi arrestare il computer, reinstallare il disco rigido e riavviare il computer. Se il problema persiste, provare con un'altra unità. Eseguire i test dell' Unità del disco rigido nella Diagnostica Dell .
INSERT BOOTABLE MEDIA	Il sistema operativo sta cercando di avviare un file multimediale non eseguibile, come un'unità ottica. Inserire un file multimediale eseguibile.
INVALID CONFIGURATION INFORMATION-PLEASE RUN SYSTEM SETUP PROGRAM	L'informazione della configurazione di sistema non corrisponde con la configurazione dell'hardware. Il messaggio appare di solito dopo l'installazione di un modulo di memoria. Correggere le opzioni appropriate le programma di configurazione di sistema.
KEYBOARD CLOCK LINE FAILURE	Per la tastiera esterna, controllare la connessione del cavo. Eseguire i test del Controller della tastiera nella Diagnostica Dell .
KEYBOARD CONTROLLER FAILURE	Per la tastiera esterna, controllare la connessione del cavo. Riavviare il computer ed evitare di toccare la tastiera o il mouse durante il riavvio. Eseguire i test del Controller della tastiera nella Diagnostica Dell .
KEYBOARD DATA LINE FAILURE	Per la tastiera esterna, controllare la connessione del cavo. Eseguire i test del Controller della tastiera nella Diagnostica Dell .
KEYBOARD STUCK KEY FAILURE	Per la tastiera esterna o i tastierini, controllare la connessione del cavo. Riavviare il computer ed evitare di toccare la tastiera o i tasti durante il riavvio. Eseguire i test del Blocco della tastiera nella Diagnostica Dell .



Messaggi di errore	Descrizione
LICENSED CONTENT IS NOT ACCESSIBLE IN MEDIADIRECT	Dell MediaDirect™ non è in grado di verificare le restrizioni Digital Rights Management (DRM) sul file, quindi è impossibile riprodurre il file.
MEMORY ADDRESS LINE FAILURE AT ADDRESS, READ VALUE EXPECTING VALUE	Un modulo di memoria potrebbe essere difettoso o non collocato correttamente. Reinstallarlo o, se necessario, ricollocarlo.
MEMORY ALLOCATION ERROR	Il software che si sta tentando di eseguire è in conflitto con il sistema operativo, un altro programma o un'utilità. Arrestare il sistema, attendere 30 secondi, quindi riavviarlo. Provare ad eseguire il programma nuovamente. Se il messaggio di errore continua ad apparire, consultare la documentazione del software.
MEMORY DOUBLE WORD LOGIC FAILURE AT ADDRESS, READ VALUE EXPECTING VALUE	Un modulo di memoria potrebbe essere difettoso o non collocato correttamente. Reinstallarlo o, se necessario, ricollocarlo.
MEMORY ODD/EVEN LOGIC FAILURE AT ADDRESS, READ VALUE EXPECTING VALUE	Un modulo di memoria potrebbe essere difettoso o non collocato correttamente. Reinstallarlo o, se necessario, ricollocarlo.
MEMORY WRITE/READ FAILURE AT ADDRESS, READ VALUE EXPECTING VALUE	Un modulo di memoria potrebbe essere difettoso o non collocato correttamente. Reinstallarlo o, se necessario, ricollocarlo.
NO BOOT DEVICE AVAILABLE	Il computer non riesce a trovare il disco rigido. Se il disco rigido è la propria periferica di avvio, verificare che la periferica sia installata, impostata correttamente e sezionata come dispositivo di avvio.
NO BOOT SECTOR ON HARD DRIVE	Il sistema operativo potrebbe essere danneggiato, Contattare Dell .
NO TIMER TICK INTERRUPT	Un chip nella scheda di sistema potrebbe non funzionare correttamente. Eseguire i test di Installazione del sistema nella Diagnostica Dell .
NOT ENOUGH MEMORY OR RESOURCES. EXIT SOME PROGRAMS AND TRY AGAIN	Troppi programmi aperti. Chiudere tutte le finestre e aprire il programma che si vuole usare.
OPERATING SYSTEM NOT FOUND	Reinstallare il sistema operativo. Se il problema persiste, Contattare Dell .
OPTIONAL ROM BAD CHECKSUM SECTOR NOT FOUND	La ROM opzionale è danneggiata. Contattare Dell .
SEEK ERROR	Il sistema operativo non è in grado di individuare una traccia specifica nel disco rigido.

Messaggi di errore	Descrizione
SHUTDOWN FAILURE	È possibile che un chip sulla scheda di sistema sia difettoso. Eseguire i test di Installazione del sistema nella Diagnostica Dell . Se il messaggio riappare, contattare la Dell .
TIME-OF-DAY CLOCK LOST POWER	Le impostazioni della configurazione di sistema sono danneggiate. Collegare il computer a una presa elettrica per ricaricare la batteria. Se il problema persiste, cercare di ripristinare i dati entrando nel programma di installazione del sistema, quindi uscire immediatamente dal programma. Se il messaggio riappare Contattare Dell .
TIME-OF-DAY CLOCK STOPPED	La batteria di riserva che supporta le impostazioni della configurazione del sistema deve essere ricaricata. Collegare il computer a una presa esterna per caricare la batteria. Se il problema persiste, Contattare Dell .
TIME-OF-DAY NOT SET-PLEASE RUN THE SYSTEM SETUP PROGRAM	La data o l'orario memorizzati nel programma di configurazione di sistema non corrispondono con l'orologio del sistema. Correggere le impostazioni delle opzioni Data e Orario .
TIMER CHIP COUNTER 2 FAILED	Un chip nella scheda di sistema potrebbe non funzionare correttamente. Eseguire i test di Installazione del sistema nella Diagnostica Dell .
UNEXPECTED INTERRUPT IN PROTECTED MODE	Il controller della tastiera potrebbe non funzionare correttamente o il modulo della memoria potrebbe essere andato perso. Eseguire i test della Memoria di sistema e quelli del Controller della tastiera nella Diagnostica Dell o Contattare Dell .
X:\ IS NOT ACCESSIBLE. THE DEVICE IS NOT READY	Inserire un disco nell'unità e provare nuovamente ad accedervi.

Messaggio errore di sistema

Tabella 3. Messaggio errore di sistema

Messaggio di sistema	Descrizione
Alert! Previous attempts at booting this system have failed at checkpoint [nnnn]. For help in resolving this problem, please note this checkpoint and contact Dell Technical Support (Avviso! Precedenti tentativi di avvio del sistema sono falliti al punto di controllo [nnnn]. Per richiedere aiuto per la risoluzione di questo problema, annotare questo punto di controllo e contattare il supporto tecnico Dell).	Il computer non ha completato la routine di avvio per tre volte consecutive a causa dello stesso errore.
CMOS checksum error (Errore del checksum del CMOS)	RTC resettato, le Impostazioni del BIOS sono state caricate.
CPU fan failure (Guasto alla ventola della CPU)	La ventola della CPU ha un guasto.
System fan failure (Guasto alla ventola del sistema)	La ventola del sistema ha un guasto.



Messaggio di sistema	Descrizione
Hard-disk drive failure (Guasto al disco rigido)	Possibile guasto al disco rigido durante il POST.
Keyboard failure (Guasto alla tastiera)	Errore della tastiera o cavo allentato. Se il riposizionamento del cavo non risolve il problema, sostituire la tastiera.
No boot device available (Nessun dispositivo di avvio disponibile)	Nessuna partizione avviabile nel disco rigido, oppure il cavo del disco rigido è allentato, oppure non vi è alcun dispositivo avviabile. <ul style="list-style-type: none"> Se il disco rigido corrisponde all'unità di avvio, accertarsi che i cavi siano collegati e che l'unità sia installata correttamente e partizionata come unità di avvio. Accedere alla configurazione di sistema e accertarsi che le informazioni sulla sequenza di avvio siano corrette.
No timer tick interrupt (Nessun interrupt del timer tick)	Potrebbe essersi verificato un guasto di un chip sulla scheda di sistema o un errore della scheda madre.
NOTICE - Hard Drive SELF MONITORING SYSTEM has reported that a parameter has exceeded its normal operating range. Dell recommends that you back up your data regularly. A parameter out of range may or may not indicate a potential hard drive problem (ATTENZIONE: IL SISTEMA DI AUTOMONITORAGGIO del disco rigido ha riportato che un parametro ha superato il normale intervallo operativo. Dell consiglia di eseguire regolarmente un backup dei dati. Un parametro fuori dalla norma potrebbe o meno indicare un potenziale problema del disco rigido)	Errore S.M.A.R.T, possibile errore del disco rigido.

Opzioni di configurazione di sistema

Tabella 4. — Main (Principale)

System Time	Visualizza l'ora del sistema. Consente di reimpostare l'ora nell'orologio interno del computer.
System Date	Visualizza la data del sistema. Consente di reimpostare la data nel calendario interno del computer.
BIOS Version	Visualizza la revisione BIOS.
Product Name	Visualizza il numero di modello del computer.
Service Tag	Visualizza il Numero di servizio del computer.
Asset Tag	Visualizza l'asset tag del computer (se disponibile).
CPU Type	Visualizza il tipo di processore.
CPU Speed	Visualizza la velocità del processore.
CPU ID	Visualizza l'ID del processore.
CPU Cache	Visualizza le dimensioni della cache L1, L2 e L3 del processore.
HDD0	Visualizza le dimensioni di HDD0 del computer.
HDD1	Visualizza le dimensioni di HDD1 del computer.
HDD2	Visualizza le dimensioni di HDD2 del computer.
HDD3	Visualizza le dimensioni di HDD3 del computer.
System Memory	Visualizza le dimensioni della memoria installata.
Memory Speed	Visualizza la velocità della memoria installata.

Tabella 5. — Advanced (Avanzate)

Intel (R) SpeedStep (TM)	Consente di attivare o disattivare la tecnologia Intel SpeedStep. Impostazione predefinita: Enabled (Attivata)
Virtualization	Consente di attivare o disattivare la funzione di virtualizzazione. Impostazione predefinita: Enabled (Attivata)
VT for Direct I/O	Consente di attivare o disattivare VT per I/O diretto. Impostazione predefinita: Enabled (Attivata)
Trusted Execution	Consente di attivare o disattivare l'esecuzione fidata. Impostazione predefinita: Disabled (Disattivata)
Integrated NIC	Consente di attivare o disattivare la rete integrata. Impostazione predefinita: Enabled (Attivata)
SATA Operation	Consente di modificare la modalità SATA. Impostazione predefinita: AHCI
Intel Multi-Display	Consente di attivare o disattivare la funzione multi-display.



	Impostazione predefinita: Disabled (Disattivata)
USB Emulation	Consente di attivare o disattivare l'emulazione USB. Impostazione predefinita: Enabled (Attivata)
SW Guard Extensions (SGX)	Consente di attivare o disattivare le estensioni software Guard (SGX). Impostazione predefinita: Disabled (Disattivata)
USB Configuration	Consente di attivare o disattivare le porte USB. Porte USB anteriori: Enabled (Attivate) Porte USB posteriori: Enabled (Attivate)
Power Options	Consente di modificare le opzioni di risparmio energetico. Wake Up by Integrated LAN/WLAN (Attivazione da LAN/WLAN integrata): Disabled (Disattivato) AC Recovery: Power Off (Recupero AC: Spegnimento) Deep Sleep Control: Enabled in S4 and S5 modes (Controllo sospensione profonda: Attivato in modalità S4 e S5) Auto Power On: Disabled (Accensione automatica: Disattivata) Auto Power On Mode: Allows you to select the day (Default: disabled) (Modalità di accensione automatica: Consente di selezionare il giorno: (Impostazione predefinita: Disattivata)) Auto Power On Date: Allows you to select the date (Data di accensione automatica: Consente di selezionare la data) Auto Power On Time: Allows you to select the time (Orario di accensione automatica: Consente di selezionare l'orario)
SMART Settings	Consente di attivare o disattivare la funzione SMART. Impostazione predefinita: Disabled (Disattivata)

Tabella 6. — Security (Protezione)

Unlock Setup Status	Consente di bloccare o sbloccare l'installazione del sistema. Impostazione predefinita: Unlocked (Sbloccata)
Admin Password Status	Visualizza lo stato che indica se è impostata una password dell'amministratore. Impostazione predefinita: Non impostata
System Password Status	Visualizza lo stato che indica se la password di sistema è stata impostata. Impostazione predefinita: Non impostata
HDD Password Status	Visualizza lo stato che indica se la password di sistema è stata impostata. Impostazione predefinita: Non impostata
Asset Tag	Consente di immettere il numero di servizio.
Admin Password	Consente di impostare una password amministratore.
HDD Password	Consente di impostare una password HDD.

System Password	Consente di impostare una password di sistema.
Password Change	Consente di impostare l'opzione di modifica della password. Impostazione predefinita: Permitted (Consentita)
Firmware TPM	Consente di attivare o disattivare il firmware TPM. Impostazione predefinita: Disabled (Disattivata)
HDD Protection	Consente di modificare la funzione di protezione HDD. Impostazione predefinita: Disabled (Disattivata)

Tabella 7. — Boot (Avvio)

Boot List Option	Visualizza le modalità di avvio Impostazione predefinita: UEFI Le opzioni di avvio File Browser Add (Aggiunta selezionatore file) e File Browser Dell (Eliminazione selezionatore file Del) sono attivate
Secure Boot	Consente di attivare o disattivare Secure Boot control (Controllo di avvio sicuro). Impostazione predefinita: Enabled (Attivata)
Legacy Option ROMs	Consente di caricare le ROM dell'opzione legacy. Impostazione predefinita: Disabled (Disattivata)
Boot Option Priorities	Consente di modificare le priorità dell'opzione di avvio.

Tabella 8. — Exit

Save Changes and Reset	Consente di salvare o reimpostare le modifiche apportate all'installazione del sistema. <ol style="list-style-type: none"> 1. Consente di ignorare le modifiche apportate all'installazione del sistema. 2. Consente di ripristinare le opzioni di installazione del sistema alle impostazioni predefinite. 3. Consente di ignorare le modifiche apportate all'installazione del sistema. 4. Consente di salvare le modifiche apportate all'installazione del sistema.
------------------------	---

Panoramica della configurazione del sistema

La configurazione del sistema consente di:

- Modificare le informazioni di configurazione del sistema dopo aver aggiunto, modificato o rimosso eventuali componenti hardware nel computer.
- Impostare o modificare un'opzione selezionabile da un utente come ad esempio la password utente.
- Verificare la quantità di memoria attuale o impostare la tipologia del disco rigido installato.

Prima di utilizzare la configurazione del sistema, si raccomanda di annotare le informazioni sulla schermata di configurazione del sistema per riferimento futuro.



 **ATTENZIONE:** A meno che non si sia un utente esperto di computer, non modificare le impostazioni per questo programma. Alcuni cambiamenti possono provocare il malfunzionamento del computer.

Accesso alla Configurazione del sistema

1. Accendere (o riavviare) il computer.
2. Una volta visualizzato il logo Dell, premere immediatamente F2.

Viene visualizzata la pagina Installazione del sistema.

 **N.B.:** Se si attende troppo a lungo e compare il logo del sistema operativo, attendere la visualizzazione del desktop, quindi arrestare o riavviare il computer e riprovare.

 **N.B.:** Una volta visualizzato il logo Dell è inoltre possibile premere F12 e in seguito selezionare Configurazione del BIOS.

Specifiche


 **N.B.:** Le offerte possono variare in base alla regione. Le seguenti specifiche sono esclusivamente quelle richieste dalla legge per la spedizione del computer. Per maggiori informazioni sulla configurazione del computer, fare clic su [Guida e supporto](#) e selezionare l'opzione per visualizzare le informazioni sul computer.

Tabella 9. Processore

Tipo	<ul style="list-style-type: none"> • Intel Celeron • Intel Pentium • Intel Dual Core i3 (6° generazione) • Intel Dual Core i5 (6° generazione) • Intel Dual Core i7 (6° generazione)
------	---

Tabella 10. Memoria



Connettore del modulo di memoria	Due slot UDIMM
Capacità del modulo di memoria	2 GB, 4 GB e 8 GB
Tipo	DDR3L da 1600 MHz (Non-ECC)
Memoria minima	2 GB
	 N.B.: A seconda del sistema operativo installato, il requisito della memoria minima può variare.
Memoria massima	16 GB
	 N.B.: Ogni slot UDIMM supporta fino a 8 GB di memoria.

Tabella 11. Video

Tipo di video:	
Integrato	Scheda grafica Intel HD
Discreta	Scheda grafica PCI Express x16 <ul style="list-style-type: none"> • Nvidia GT 705 • AMD R9 360
Memoria video integrata	Memoria di sistema condivisa

Tabella 12. Audio

Integrato	Canale 5.1 integrato, audio ad alta definizione
-----------	---

Tabella 13. Comunicazione

Ethernet 10/100/1000 Mbps	Controller Ethernet integrato su scheda di sistema
Rete senza fili	Fino a 802,11 CA di Wi-Fi



Bluetooth 4.0

Tabella 14. Informazioni di sistema

Chipset Intel H110

Tabella 15. Bus di espansione

Velocità di bus:

PCI Express	PCIe 2.0 a velocità fino a 5,0 GT/s
SATA	<ul style="list-style-type: none">• SATA 3 Gbps per unità ottica• SATA 6 Gbps per disco rigido
USB	<ul style="list-style-type: none">• 5 Gbps per USB 3.0• 480 Mbps per USB 2.0

Tabella 16. Schede

PCIe x16	Una scheda a piena altezza
PCIe x1	Fino a due schede a piena altezza
Slot M2	Uno slot per schede M.2 per scheda combinata Wi-Fi e Bluetooth
PCI	Una scheda a piena altezza

Tabella 17. Drives

Alloggiamenti per unità da 2,5 pollici	Fino a due
Alloggiamenti per unità da 3,5 pollici	Uno
Alloggiamenti per unità ottica da 5,25 pollici	Uno

Tabella 18. Connettori esterni

Audio:

Pannello posteriore	Tre connettori
Pannello anteriore	Una porta auricolare

Rete Un connettore RJ-45

USB:

Pannello anteriore	Due connettori USB 3.0
--------------------	------------------------

Pannello posteriore	Quattro connettori USB 2.0
---------------------	----------------------------

Video

- Un connettore VGA a 15 fori
- Un connettore HDMI a 19 piedini

Tabella 19. Indicatori di controllo e di diagnostica

Indicatore del pulsante di alimentazione	indicatore bianco: l'indicatore bianco fisso indica che il computer è acceso; l'indicatore bianco lampeggiante indica che il computer è in standby/stato di sospensione.
	indicatore giallo: l'indicatore giallo fisso indica un errore di avvio - Errore di alimentazione del sistema; l'indicatore giallo lampeggiante indica un errore di avvio - Alimentazione del sistema non riscontra problemi
Indicatore di attività dell'unità	Indicatore bianco: l'indicatore bianco lampeggiante indica che il computer sta leggendo o scrivendo dati da e sul disco rigido.

Tabella 20. Alimentazione

Batteria a bottone	Batteria a bottone al litio CR2032 da 3 V
Tensione d'ingresso	200-240 V c.a./100-127/200-240 V c.a./100-240 V c.a.
Frequenza d'entrata	da 50 Hz a 60 Hz
Potenza elettrica	240 W
Corrente di ingresso	2 A/7/3,5 A/4 A
Dissipazione di calore massima	820 BTU/h

 **N.B.: La dissipazione di calore viene calcolata utilizzando la potenza elettrica nominale dell'alimentatore.**

Tabella 21. Caratteristiche fisiche

Altezza	352,90 mm (13,90 pollici)
Larghezza	154 mm (6,06)
Profondità	294,4 mm (11,59 pollici)
Peso (minimo)	8,5 kg (18,73 libbre)

Tabella 22. Ambiente

Temperatura:	
In funzione	Da 10 °C a 35 °C (da 50 °F a 95 °F)
Immagazzinamento	Da -40 °C a 65 °C (da -40 °F a 149 °F)
Umidità relativa	dal 20% al 80% (senza condensa)
Altitudine:	
In funzione	Da -15,20 m a 3048 m (da -50 piedi a 10.000 piedi)
Immagazzinamento	Da -15,20 a 10.668 m (da -50 piedi a 35.000 piedi)
Livello di inquinanti aerodispersi	G1 come definito dalla normativa ISA-S71.04-1985

Come contattare Dell

 **N.B.: Se non si dispone di una connessione Internet attiva, è possibile trovare i recapiti sulla fattura di acquisto, sulla distinta di imballaggio, sulla fattura o sul catalogo dei prodotti Dell.**

Dell offre diverse opzioni di servizio e assistenza telefonica e online. La disponibilità varia per paese e prodotto, e alcuni servizi potrebbero non essere disponibili nella vostra zona. Per contattare Dell per problemi relativi alla vendita, all'assistenza tecnica o all'assistenza clienti:

1. Accedere all'indirizzo Web **Dell.com/support**.
2. Selezionare la categoria di assistenza.
3. Verificare il proprio Paese nel menu a discesa **Scegli un Paese** nella parte inferiore della pagina.
4. Selezionare l'appropriato collegamento al servizio o all'assistenza in funzione delle specifiche esigenze.